

XLVII SIMPOSIUM
NACIONAL DE
ALUMBRADO DEL CEI
VIGO 2021

Conectividad de las luminarias urbanas

ROBERT MERCHANTE SERRET

simon

01

La luminaria
como elemento
de soporte

02

Conectividad
del alumbrado

03

Recopilación
de datos y su
transmisión

04

ZHAGA / ANSI
como solución
estandarizada

05

Conclusiones

01

LA LUMINARIA COMO ELEMENTO DE SOPORTE

IMPORTANCIA DE LA INFRAESTRUCTURA DE ALUMBRADO



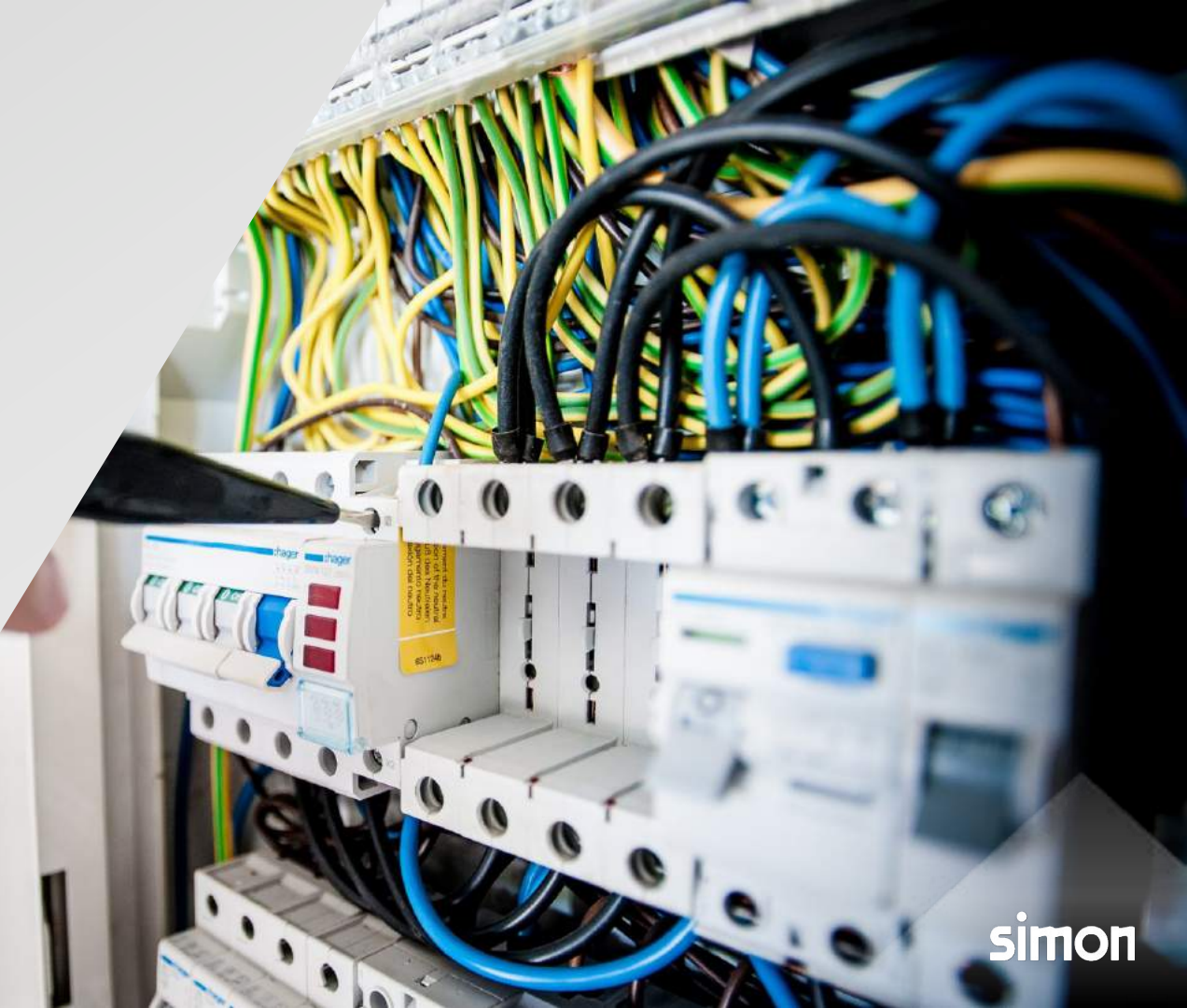
simon

¿QUÉ APORTA LA **TELEGESTIÓN**?



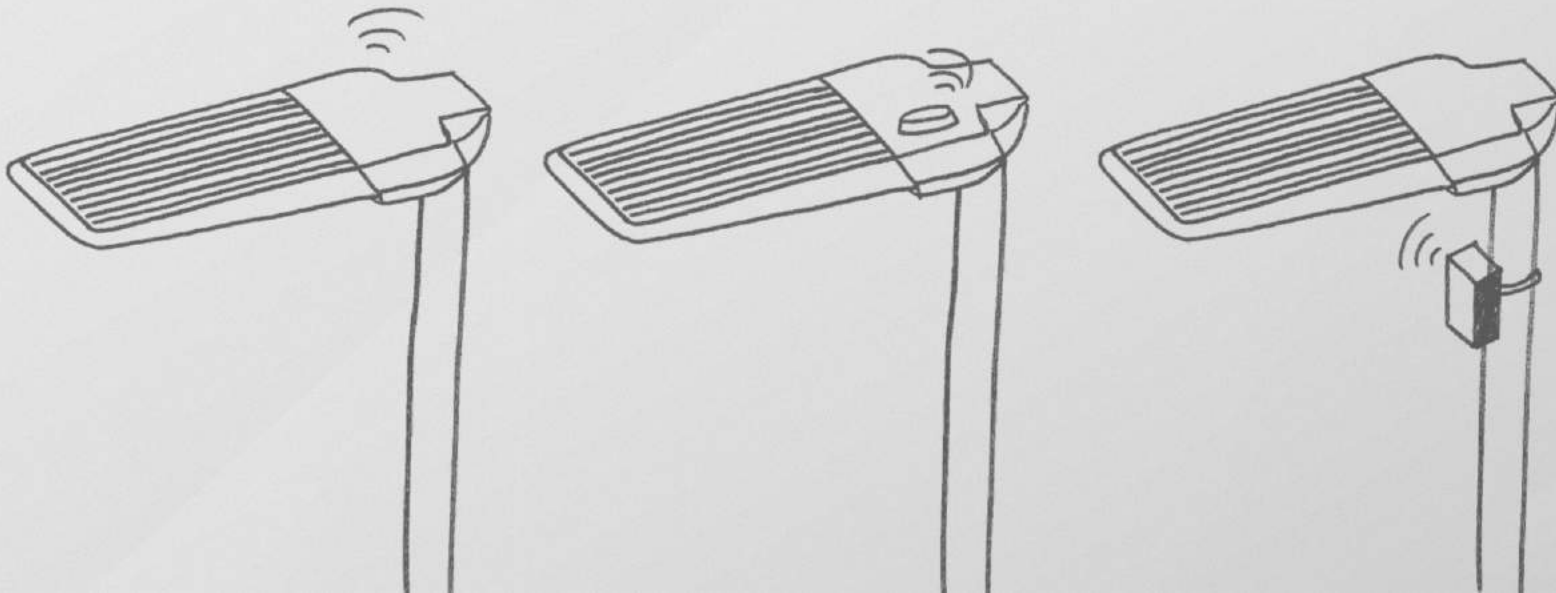
TIPOLOGIAS DE SISTEMAS DE TELEGESTIÓN

Sistemas de telegestión de **cuadro eléctrico** o **centro de mando**.



TIPOLOGIAS DE SISTEMAS DE TELEGESTIÓN

Sistemas de telegestión punto a punto.





SENSÓRICA EN LA LUMINARIA

ESTANDARIZACIÓN

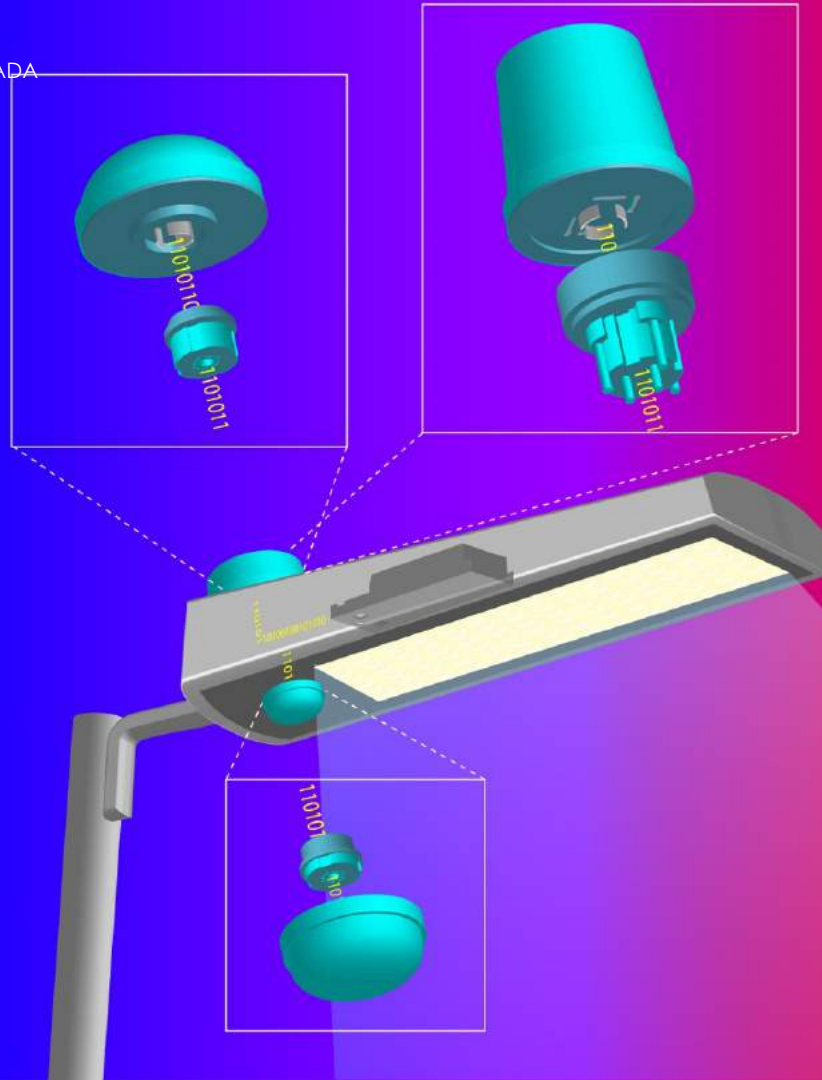
CONSORCIO ZHAGA

ZHAGA
Consortium

Book 1-25
Overview by application

	Office & Industry	Retail & Hospitality	Outdoor
Integrated LED light engines	 14 2,8	 17 16	
LED modules (non-integrated)	 7 21 14	 12 9 5 3,10	 4 15 19
Drivers	 13	 22,23	 24,25
Sensor and communication modules		 20	 18

CONSORCIO ZHAGA




ANSI / NEMA



LUMINARIAS
"FUTURE PROOF"
EL PRIMER
PASO A LAS
SMART CITIES.





XLVII SIMPOSIUM
NACIONAL DE
ALUMBRADO DEL CEI
VIGO 2021

Gracias

simon